

Ersatzteilliste



Etikettendrucker

# SQUIX 6.3

MADE IN GERMANY

## für folgende Produkte

Familie	Typ
SQUIX	SQUIX 6.3/200
	SQUIX 6.3/200P
	SQUIX 6.3/300
	SQUIX 6.3/300P

**Ausgabe:** 10/2020 - Art.-Nr.. 9003076

**Urheberrecht**

Diese Dokumentation sowie Übersetzungen hiervon sind Eigentum der cab Produkttechnik GmbH & Co KG. Das Reproduzieren, Verarbeiten, Vervielfältigen oder Verbreiten im Ganzen oder in Teilen zu anderen Zwecken als der Verfolgung seiner ursprünglichen bestimmungsgemäßen Verwendung - insbesondere die Ersatzteilbeschaffung eines von cab verkauften Gerätes - erfordert die vorherige schriftliche Genehmigung der cab.

**Redaktion**

Bei Fragen oder Anregungen wenden Sie sich bitte an cab Produkttechnik GmbH & Co KG Adresse „Deutschland“.

**Aktualität**

Durch die ständige Weiterentwicklung der Geräte können Abweichungen zwischen der Dokumentation und dem Gerät auftreten.

Die aktuelle Ausgabe finden Sie unter [www.cab.de](http://www.cab.de).

**Geschäftsbedingungen**

Lieferungen und Leistungen erfolgen zu den „Allgemeinen Verkaufsbedingungen der cab“.

**Inhaltsverzeichnis**

1	Verkleidung .....	3
2	Bedienfeld, Netzteil, CPU .....	4
3	Druckkopfbaugruppe .....	5
4	Druckwalzenbaugruppe, Etikettenlichtschanke .....	6
5	Antrieb, Getriebe, Rollenhalter .....	7
6	Transferfolienwickler .....	8
7	Interner Aufwickler .....	9
8	Ersatzteilregister .....	10
9	Verpackung/Beipack .....	12

Deutschland  
**cab Produkttechnik GmbH & Co KG**  
 Karlsruhe  
 Tel. +49 721 6626 0  
[www.cab.de](http://www.cab.de)

USA  
**cab Technology, Inc.**  
 Chelmsford, MA  
 Tel. +1 978 250 8321  
[www.cab.de/us](http://www.cab.de/us)

Taiwan  
**cab Technology Co., Ltd.**  
 Taipeh  
 Tel. +886 (02) 8227 3966  
[www.cab.de/tw](http://www.cab.de/tw)

China  
**cab (Shanghai) Trading Co., Ltd.**  
 Guangzhou  
 Tel. +86 (020) 2831 7358  
[www.cab.de/cn](http://www.cab.de/cn)

Frankreich  
**cab Technologies S.à.r.l.**  
 Niedermodern  
 Tel. +33 388 722501  
[www.cab.de/fr](http://www.cab.de/fr)

Mexiko  
**cab Technology, Inc.**  
 Juárez  
 Tel. +52 656 682 4301  
[www.cab.de/es](http://www.cab.de/es)

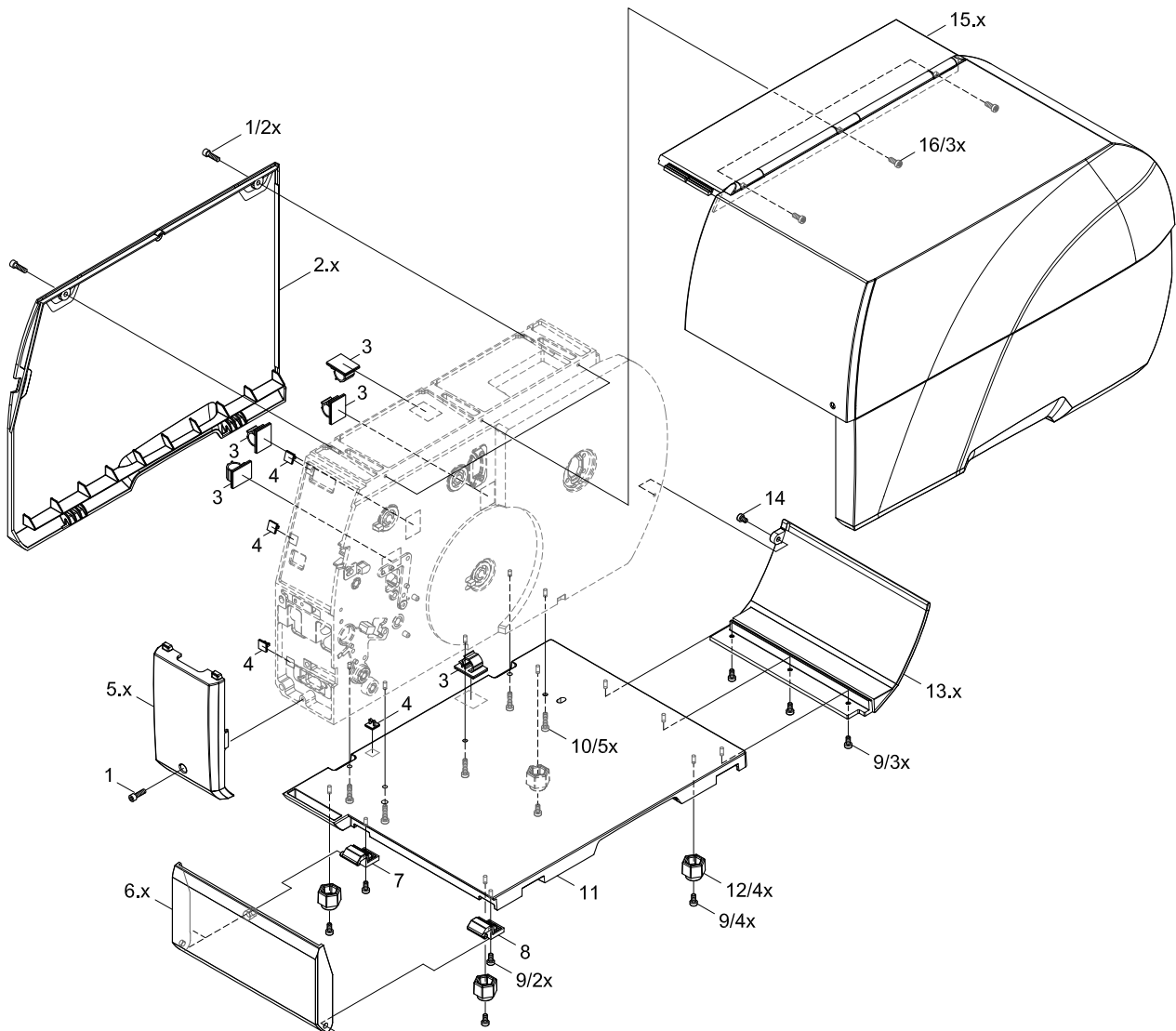
China  
**cab (Shanghai) Trading Co., Ltd.**  
 Shanghai  
 Tel. +86 (021) 6236 3161  
[www.cab.de/cn](http://www.cab.de/cn)

Südafrika  
**cab Technology (Pty) Ltd.**  
 Randburg  
 Tel. +27 11 886 3580  
[www.cab.de/za](http://www.cab.de/za)

Nr.	Art.-Nr.	Benennung	VPE	Bem.	Serien-Nr.	
					von	bis
1	5902241.001	Schraube DIN7984-M4x10	10			
2.1	5977405.001	Rückwand	1	S		
2.2	5977405.004	Rückwand	1	E		
3	5901781.001	Kabelhalter	10			
4	5901575.001	Kabelhalter	10			
5.1	5977399.001	Blende	1	S		
5.2	5977399.004	Blende	1	E		
6.1	5984375.001	Abdeckung	1	BS		
6.2	5984375.002	Abdeckung	1	BE		
7	5977568.001	Scharnier	1	B		
8	5977569.001	Scharnier	1	B		

Nr.	Art.-Nr.	Benennung	VPE	Bem.	Serien-Nr.	
					von	bis
9	5904915.001	Schraube DIN7984-M4x8	10			
10	5904916.001	Schraube DIN7984-M4x16	10			
11	5977896.001	Boden	1			
12	5977466.001	Fuß	1			
13.1	5984306.001	Abdeckung	1	S		
13.2	5984306.002	Abdeckung	1	E		
14	5902571.001	Schraube DIN7984-M4x6	10			
15.1	5984445.001	Faltdeckel	1	S		
15.2	5977772.001	Faltdeckel	1	E		
15.3	5977774.001	Faltdeckel	1	F		
16	5902592.001	Schraube DIN7984-M4x10	10			

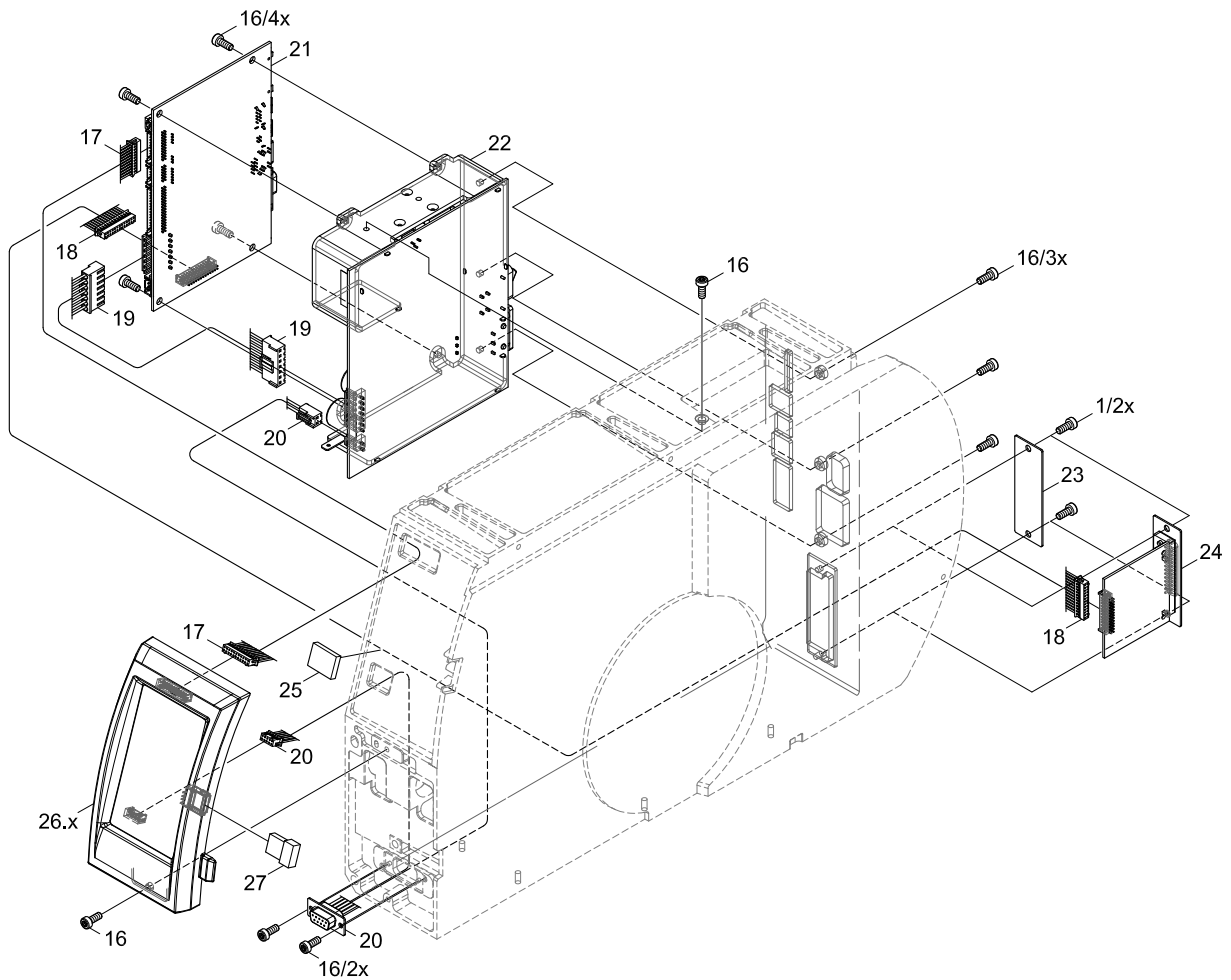
Bem.	B	SQUIX 6.3/...
	P	SQUIX 6.3/...P
	S	Standard
	E	für ESD-Bereich
	F	für Lebensmittelbereich



Nr.	Art.-Nr.	Benennung	VPE	Bem.	Serien-Nr.	
					von	bis
1	5902241.001	Schraube DIN7984-M4x10	10			
16	5902592.001	Schraube DIN7984-M4x10	10			
17	5977312.001	Kabel Bedienfeld	1			
18	5977330.001	Kabel I/O-Interface	1	P		
19	5977326.001	Kabel Netzteil	1			
20	5977328.001	Kabel Peripherie	1			
21	5551353.001	LP CPU X4.2	1			

Nr.	Art.-Nr.	Benennung	VPE	Bem.	Serien-Nr.	
					von	bis
22	5551162.001	Netzteil	1			
23	5977576.001	Blende	1	B		
24	5551312.001	LP I/O-Interface	1	P		
25	5978958.001	Dichtung	1			
26.1	5977345.001	Bedienfeld	1	S		
26.2	5977345.003	Bedienfeld	1	E		
27	5978912.001	USB WLAN-Stick	1			

Bem.	B	SQUIX 6.3/...
	P	SQUIX 6.3/...P
	S	Standard
	E	für ESD-Bereich

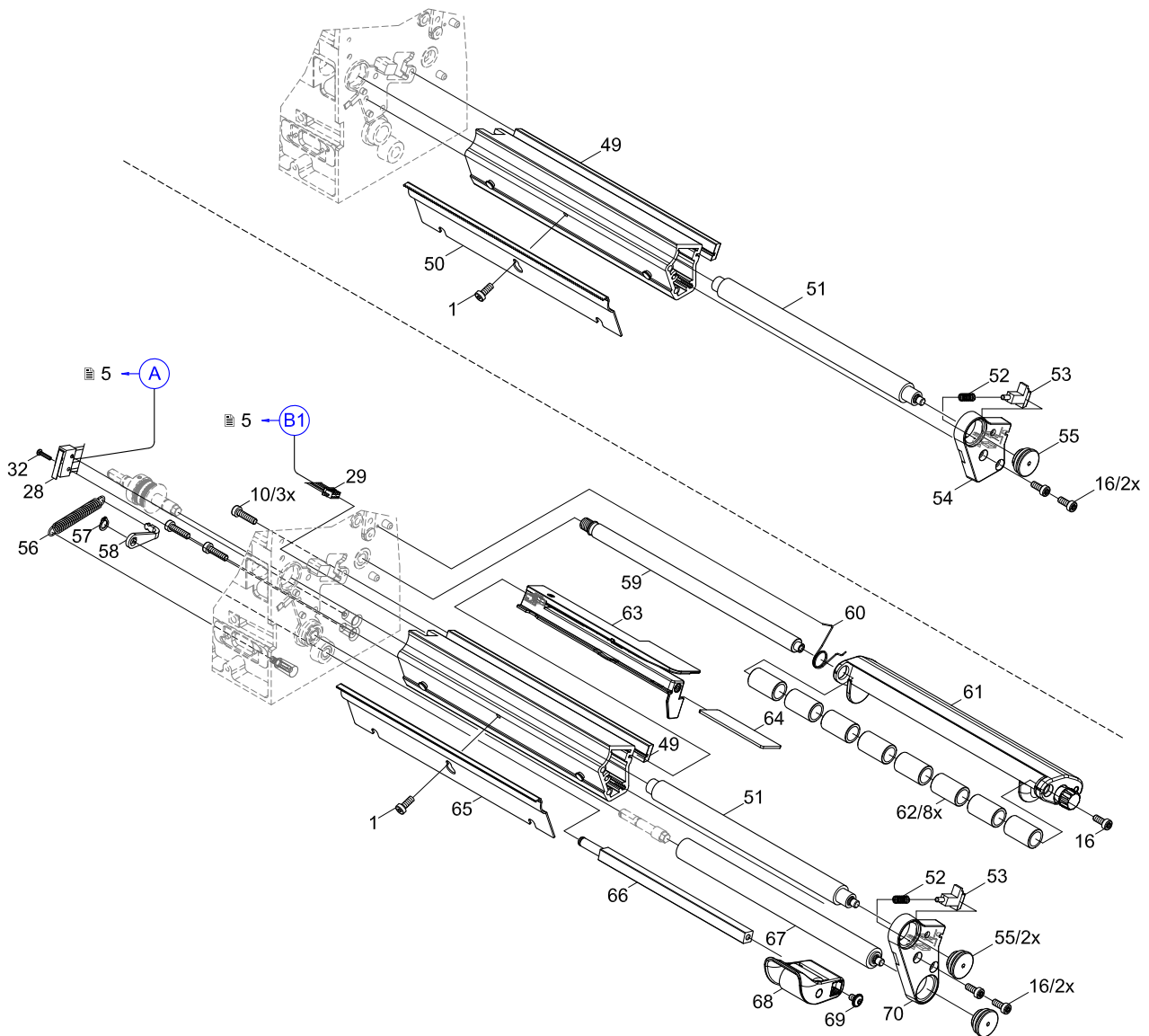




Nr.	Art.-Nr.	Benennung	VPE	Bem.	Serien-Nr.	
					von	bis
1	5902241.001	Schraube DIN7984-M4x10	10			
10	5904916.001	Schraube DIN7984-M4x16	10			
16	5902592.001	Schraube DIN7984-M4x10	10			
28	5977331.001	Schalter	1	P		
29	5977327.001	Kabel Sensoren	1			
32	5902457.001	Schraube DIN7985-M2x10	10	P		
49	5984357.001	Profil	1			
50	5984359.001	Abreißkante TP600	1	B		
51	5954245.001	Druckwalze DR6	1			
52	5540637.001	Druckfeder	10			
53	5977554.001	Riegel	1			
54	5977484.001	Lagerplatte	1	B		
55	5977420.001	Walzenlagerung	1			
56	5906262.001	Zugfeder	1	P		

Nr.	Art.-Nr.	Benennung	VPE	Bem.	Serien-Nr.	
					von	bis
57	5903521.001	Sicherungsring DIN471-A6	10	P		
58	5977316.001	Hebel	1	P		
59	5984372.001	Schwenkachse	1			
60	5977441.001	Drehfeder	1			
61	5977796.001	Schwinge	1			
62	5984355.001	Umlenkrolle	1			
63	5977531.001	Etikettenlichtschanke	1			
64	5984443.001	Streifen	1			
65	5984358.001	Spendekante DP600	1	P		
66	5984360.001	Andruckachse	1	P		
67	5954246.001	Umlenkwalze RR6	1	P		
68	5977423.001	Andruckrolle	1	P		
69	5902817.001	Schraube ISO7380-M4x6	10	P		
70	5977483.001	Lagerplatte	1	P		

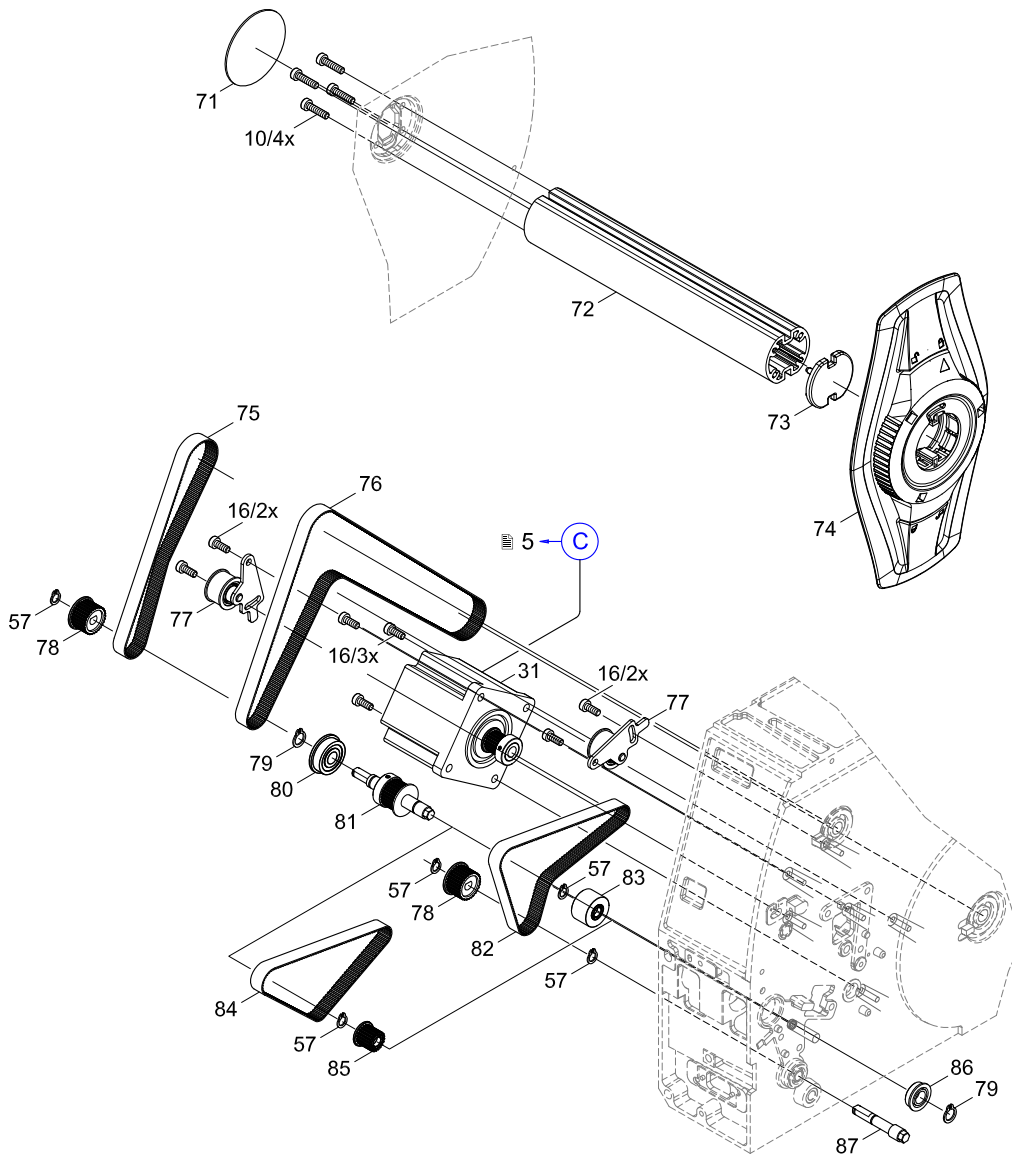
Bem.	B	SQUIX 6.3/...
	P	SQUIX 6.3/...P



Nr.	Art.-Nr.	Benennung	VPE	Bem.	Serien-Nr.	
					von	bis
10	5904916.001	Schraube DIN7984-M4x16	10			
16	5902592.001	Schraube DIN7984-M4x10	10			
31	5977350.001	Schrittmotor	1			
57	5903521.001	Sicherungsring DIN471-A6	10			
71	5907723.001	Klebeplatte	1			
72	5984366.001	Profil	1			
73	5977562.001	Kappe	1			
74	5959588.001	Randsteller	1			
75	5905827.001	Zahnriemen 155MXL 037	1	B		
76	5906322.001	Zahnriemen 310MXL 037	1	P		
77	5956214.001	Spannblech	1			

Nr.	Art.-Nr.	Benennung	VPE	Bem.	Serien-Nr.	
					von	bis
78	5946238.001	Riemenrad 29	1			
79	5903516.001	Sicherungsring DIN471-8x0,8	10			
80	5901090.001	Rillenkugellager DIN625-F608-ZZ	1			
81	5954182.001	Zwischenwelle	1			
82	5907261.001	Zahnriemen 146MXL 037	1	P		
83	5977470.001	Umlenkrolle	1	P		
84	5907267.001	Zahnriemen 129MXL 037	1	B		
85	5977472.001	Umlenkrad	1	B		
86	5901071.001	Rillenkugellager DIN625-F688-ZZ	1			
87	5954184.001	Zwischenwelle	1	P		

Bem.	B	SQUIX 6.3/...
	P	SQUIX 6.3/...P

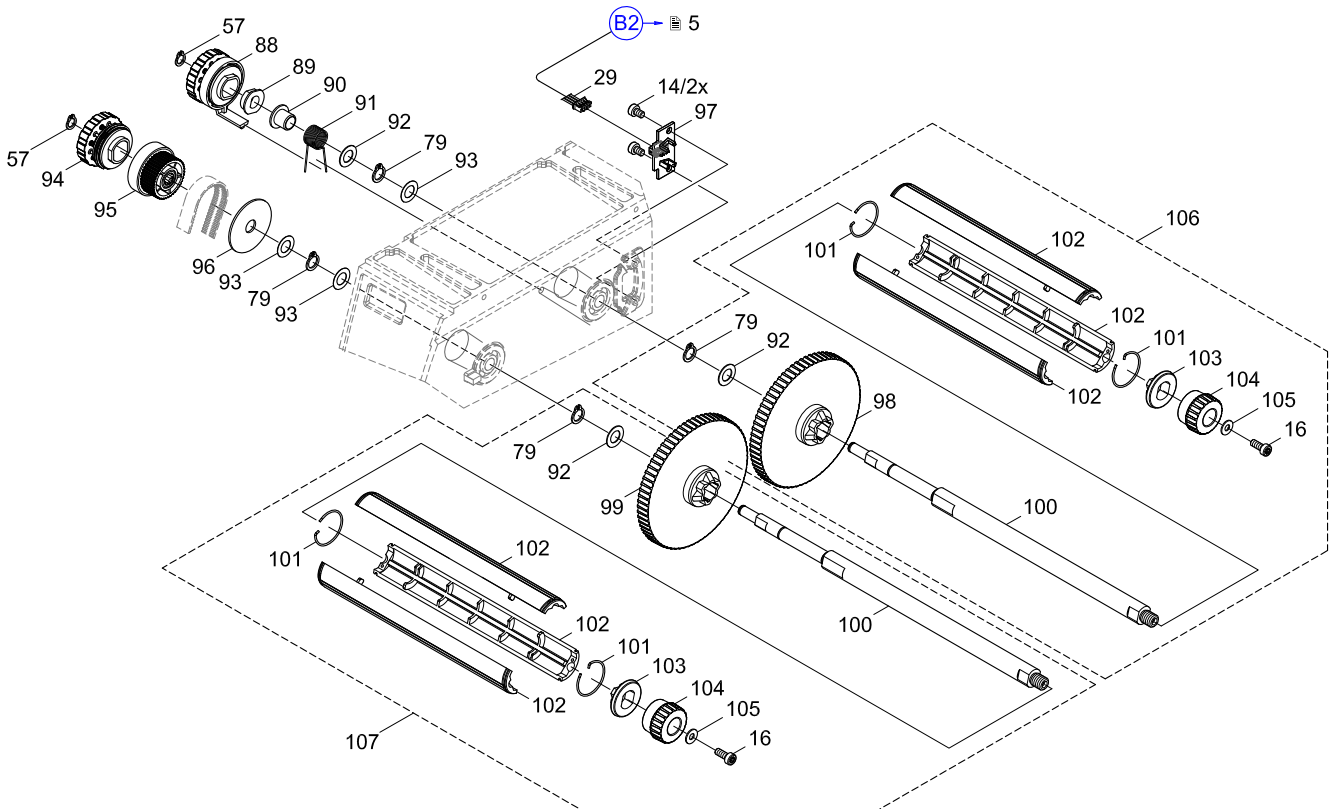




Nr.	Art.-Nr.	Benennung	VPE	Bem.	Serien-Nr.	
					von	bis
14	5902571.001	Schraube DIN7984-M4x6	10			
16	5902592.001	Schraube DIN7984-M4x10	10			
29	5977327.001	Kabel Sensoren	1			
57	5903521.001	Sicherungsring DIN471-A6	10			
79	5903516.001	Sicherungsring DIN471-8x0,8	10			
88	5977784.001	Bremse	1			
89	5541172.001	Mitnehmer	1			
90	5901123.001	Kunststoffgleitlager	10			
91	5954131.001	Drehfeder	5			
92	5903020.001	Passscheibe DIN988-8x14x0,5	10			
93	5903038.001	Passscheibe DIN988-8x14x0,2	10			
94	5954113.001	Kupplung	1			
95	5954115.001	Riemenrad 42	1			

Nr.	Art.-Nr.	Benennung	VPE	Bem.	Serien-Nr.	
					von	bis
96	5903128.001	Scheibe 35x8,4x1,25	10			
97	5977314.001	Foliensensor	1			
98	5977461.001	Teller	1			
99	5977462.001	Teller	1			
100	5984364.001	Wickelwelle	1			
101	5954124.001	Sprengring	10			
102	5954221.001	Schale	3			
103	5954121.001	Konus	1			
104	5984438.001	Drehknopf	1			
105	5903137.001	Scheibe DIN125-A4,3	10			
106	5984365.001	Abwickler Transfer	1			
107	5984363.001	Aufwickler Transfer	1			

Bem.	B	SQUIX 6.3/...
	P	SQUIX 6.3/...P

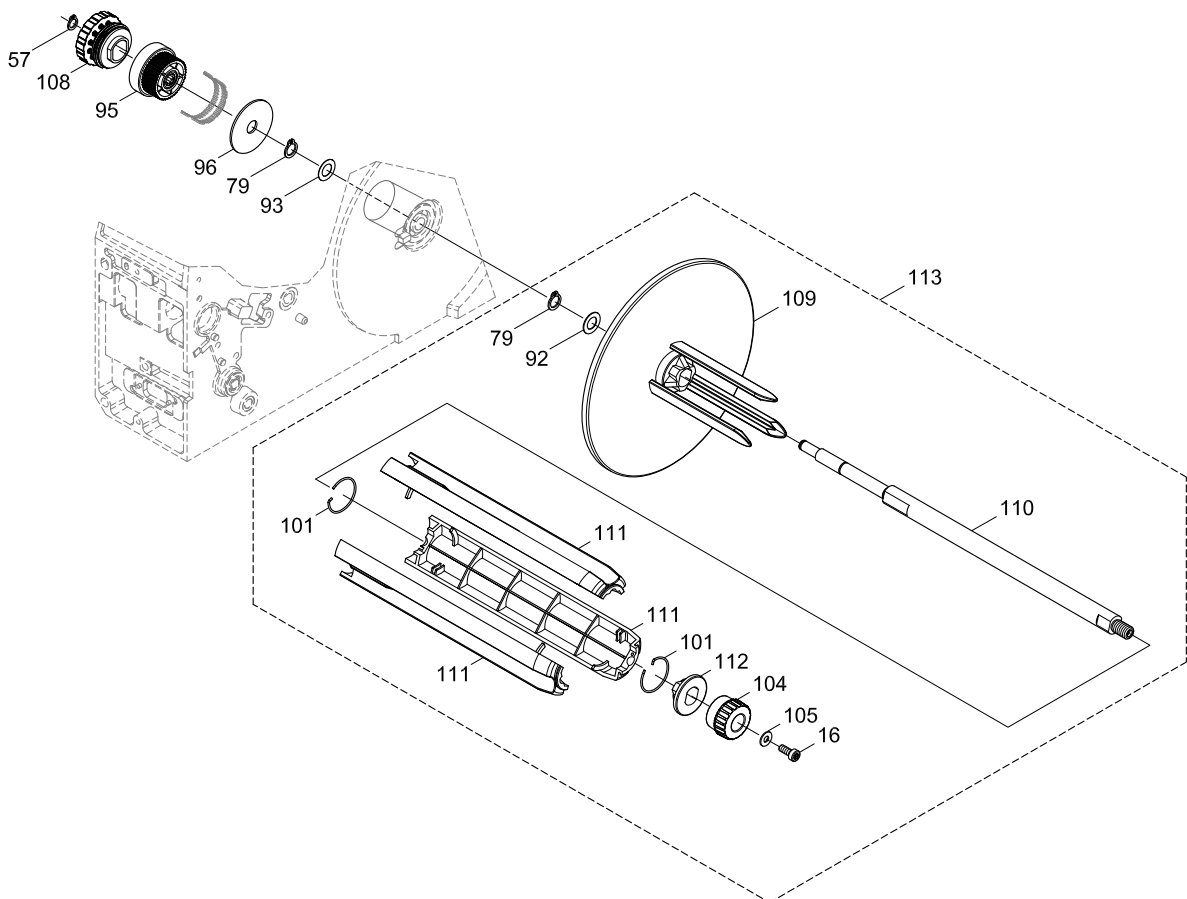




Nr.	Art.-Nr.	Benennung	VPE	Bem.	Serien-Nr.	
					von	bis
16	5902592.001	Schraube DIN7984-M4x10	10	P		
57	5903521.001	Sicherungsring DIN471-A6	10	P		
79	5903516.001	Sicherungsring DIN471-8x0,8	10	P		
92	5903020.001	Passscheibe DIN988-8x14x0,5	10	P		
93	5903038.001	Passscheibe DIN988-8x14x0,2	10	P		
95	5954115.001	Riemenrad 42	1	P		
96	5903128.001	Scheibe 35x8,4x1,25	10	P		
101	5954124.001	Sprengring	10	P		

Nr.	Art.-Nr.	Benennung	VPE	Bem.	Serien-Nr.	
					von	bis
104	5984438.001	Drehknopf	1	P		
105	5903137.001	Scheibe DIN125-A4,3	10	P		
108	5954146.001	Kupplung	1	P		
109	5977475.001	Spannkonus	1	P		
110	5984362.001	Wickelwelle	1	P		
111	5954253.001	Schale	3	P		
112	5954143.001	Konus	1	P		
113	5984361.001	Interner Aufwickler	1	P		

Bem.	B	SQUIX 6.3/...
	P	SQUIX 6.3/...P



Ifd.Nr.	Abbildung/Seite							Nr.	Artikel-Nr.	Bezeichnung	VPE	EE				Bemerkung	Serien-Nr.	
																	von	bis
1				6				52	5540637.001	Druckfeder	10	-	-	-	-			
2							8	89	5541172.001	Mitnehmer	1	-	-	-	-			
3		4						22	5551162.001	Netzteil	1	-	-	C	D			
4		4						24	5551312.001	LP I/O-Interface	1	-	-	-	-	P		
5		4						21	5551353.001	LP CPU X4.2	1	-	-	C	D			
6			5					30	5555011.001	Kabel Druckkopf	1	-	-	-	-			
7						7		86	5901071.001	Rillenkugellager DIN625-F688-ZZ	1	-	-	-	-			
8						7		80	5901090.001	Rillenkugellager DIN625-F608-ZZ	1	-	-	-	-			
9							8	90	5901123.001	Kunststoffgleitlager	10	-	-	-	D			
10	3							4	5901575.001	Kabelhalter	10	-	-	-	-			
11	3							3	5901781.001	Kabelhalter	10	-	-	-	-			
12			5					41	5902010.001	Schraube DIN912-M3x10	10	-	-	-	-			
13			5					34	5902011.001	Schraube DIN912-M3x20	10	-	-	-	-			
14	3	4		6				1	5902241.001	Schraube DIN7984-M4x10	10	-	-	-	-			
15			5	6				32	5902457.001	Schraube DIN7985-M2x10	10	-	-	-	-			
16	3		5			8		14	5902571.001	Schraube DIN7984-M4x6	10	-	-	-	-			
17	3	4	5	6	7	8	9	16	5902592.001	Schraube DIN7984-M4x10	10	-	-	-	-			
18				6				69	5902817.001	Schraube ISO7380-M4x6	10	-	-	-	-	P		
19						8	9	92	5903020.001	Passscheibe DIN988-8x14x0,5	10	-	-	-	-			
20						8	9	93	5903038.001	Passscheibe DIN988-8x14x0,2	10	-	-	-	-			
21						8	9	96	5903128.001	Scheibe 35x8,4x1,25	10	-	-	-	-			
22						8	9	105	5903137.001	Scheibe DIN125-A4,3	10	-	-	-	-			
23					7	8	9	79	5903516.001	Sicherungsring DIN471-8x0,8	10	-	-	-	-			
24				6	7	8	9	57	5903521.001	Sicherungsring DIN471-A6	10	-	-	-	-	P		
25	3							9	5904915.001	Schraube DIN7984-M4x8	10	-	-	-	-			
26	3		5	6	7			10	5904916.001	Schraube DIN7984-M4x16	10	-	-	-	-			
27					7			75	5905827.001	Zahnriemen 155MXL 037	1	-	-	C	D	B		
28			5					36	5906136.001	Druckfeder	5	-	-	-	-			
29				6				56	5906262.001	Zugfeder	1	-	-	-	-	P		
30					7			76	5906322.001	Zahnriemen 310MXL 037	1	-	-	C	D	P		
31					7			82	5907261.001	Zahnriemen 146MXL 037	1	-	-	C	D	P		
32					7			84	5907267.001	Zahnriemen 129MXL 037	1	-	-	C	D	B		
33					7			71	5907723.001	Klebeplatte	1	-	-	-	-			
34			5					48	5946113.001	Schlüssel	1	-	-	-	-			
35					7			78	5946238.001	Riemenrad 29	1	-	-	-	-			
36						8		94	5954113.001	Kupplung	1	-	B	C	D			
37						8	9	95	5954115.001	Riemenrad 42	1	-	-	-	-			
38						8		103	5954121.001	Konus	1	-	-	-	D			
39						8	9	101	5954124.001	Sprengring	10	-	B	C	D			
40						8		91	5954131.001	Drehfeder	5	-	-	-	-			
41							9	112	5954143.001	Konus	1	-	-	-	D	P		
42							9	108	5954146.001	Kupplung	1	-	B	C	D	P		
43					7			81	5954182.001	Zwischenwelle	1	-	-	-	-			
44					7			87	5954184.001	Zwischenwelle	1	-	-	-	-	P		
45						8		102	5954221.001	Schale	3	-	-	-	D			
46			5					42	5954242.001	Umlenkelle	1	-	-	-	-			
47				6				51	5954245.001	Druckwalze DR6	1	A	B	C	D			
48				6				67	5954246.001	Umlenkwalze RR6	1	-	-	C	D	P		
49							9	111	5954253.001	Schale	3	-	-	-	-	P		
50						7		77	5956214.001	Spannblech	1	-	-	-	-			
51						7		74	5959588.001	Randsteller	1	-	-	C	D			
52		4						17	5977312.001	Kabel Bedienfeld	1	-	-	-	-			
53						8		97	5977314.001	Foliensensor	1	-	-	C	D			
54				6				58	5977316.001	Hebel	1	-	-	-	-	P		
55		4						19	5977326.001	Kabel Netzteil	1	-	-	-	-			
56			5	6		8		29	5977327.001	Kabel Sensoren	1	-	-	-	-			
57		4						20	5977328.001	Kabel Peripherie	1	-	-	-	-			
58		4						18	5977330.001	Kabel I/O-Interface	1	-	-	-	-	P		
59			5	6				28	5977331.001	Schalter	1	-	-	-	-			
60			5					44	5977336.001	Federblech	1	-	-	-	-			
61		4						26.1	5977345.001	Bedienfeld	1	-	-	C	D	S		
62		4						26.2	5977345.003	Bedienfeld	1	-	-	-	-	E		
63			5		7			31	5977350.001	Schrittmotor	1	-	-	-	-			

VPE Verpackungseinheit

Bemerkungen

B SQUIX 6.3/...  
P SQUIX 6.3/...P  
S Standard  
E für ESD-Bereich  
F für Lebensmittelbereich  
200 SQUIX 6.3/200(P)  
300 SQUIX 6.3/300(P)

EE Ersatzteil - Empfehlung

A - Verschleißteile und Zubehör  
B - empfohlene Baugruppen für schnelle Reparatur  
C - empfohlene Ersatzteile für Händler  
D - empfohlene Ersatzteile für Zentrallager

Ifd.Nr.	Abbildung/Seite					Nr.	Artikel-Nr.	Bezeichnung	VPE	EE				Bemerkung	Serien-Nr.	
										A	B	C	D		von	bis
64			5			39.1	5977386.001	Druckkopf 6.3/200	1					200		
65			5			39.2	5977387.001	Druckkopf 6.3/300	1	A	B	C	D	300		
66	3					5.1	5977399.001	Blende	1	-	-	-	-	S		
67	3					5.2	5977399.004	Blende	1	-	-	-	-	E		
68	3					2.1	5977405.001	Rückwand	1	-	-	-	-	S		
69	3					2.2	5977405.004	Rückwand	1	-	-	-	-	E		
70			6			55	5977420.001	Walzenlagerung	1	-	-	-	-			
71			6			68	5977423.001	Andruckrolle	1	-	-	-	-	P		
72			6			60	5977441.001	Drehfeder	1	-	-	-	-			
73			5			47	5977459.001	Hebel	1	-	-	-	-			
74					8	98	5977461.001	Teller	1	-	-	-	-			
75					8	99	5977462.001	Teller	1	-	-	-	-			
76	3					12	5977466.001	Fuß	1	-	-	-	-			
77					7	83	5977470.001	Umlenkrolle	1	-	-	-	-	P		
78					7	85	5977472.001	Umlenkrad	1	-	-	-	-	B		
79					9	109	5977475.001	Spannkonus	1	-	-	-	-	P		
80			5			35	5977481.001	Mitnehmer	1	-	-	-	-			
81			5			46	5977482.001	Lagerplatine	1	-	-	-	-			
82			6			70	5977483.001	Lagerplatine	1	-	-	-	-	P		
83			6			54	5977484.001	Lagerplatine	1	-	-	-	-	B		
84			6			63	5977531.001	Etikettenlichtschränke	1	-	B	C	D			
85			6			53	5977554.001	Riegel	1	-	-	-	-			
86					7	73	5977562.001	Kappe	1	-	-	-	-			
87	3					7	5977568.001	Scharnier	1	-	-	-	-	B		
88	3					8	5977569.001	Scharnier	1	-	-	-	-	B		
89		4				23	5977576.001	Blende	1	-	-	-	-	B		
90			5			33	5977591.001	Klemme	1	-	-	-	-			
91	3					15.2	5977772.001	Faltdeckel	1	-	-	-	-	E		
92	3					15.3	5977774.001	Faltdeckel	1	-	-	-	-	F		
93					8	88	5977784.001	Bremse	1	-	B	C	D			
94			6			61	5977796.001	Schwinge	1	-	-	-	-			
95	3					11	5977896.001	Boden	1	-	-	-	-			
96		4				27	5978912.001	USB WLAN-Stick	1	-	-	-	-			
97		4				25	5978958.001	Dichtung	1	-	-	-	-			
98	3					13.1	5984306.001	Abdeckung	1	-	-	-	-	S		
99	3					13.2	5984306.002	Abdeckung	1	-	-	-	-	E		
100			5			45	5984345.001	Profil	1	-	-	-	-			
101			5			38	5984346.001	Kopfandrucksystem	1	-	-	-	-			
102			5			37	5984348.001	Umlenkrolle Transfer	1	-	-	-	-			
103			5			43	5984349.001	Exzenter	1	-	-	-	-			
104			6			62	5984355.001	Umlenkrolle	1	-	-	-	-			
105			6			49	5984357.001	Profil	1	-	-	-	-			
106			6			65	5984358.001	Spendekante DP600	1	-	-	-	-	P		
107			6			50	5984359.001	Abreißkante TP600	1	-	-	-	-	B		
108			6			66	5984360.001	Andruckachse	1	-	-	-	-	P		
109					9	113	5984361.001	Interner Aufwickler	1	-	-	-	-	P		
110					9	110	5984362.001	Wickelwelle	1	-	-	-	-	P		
111					8	107	5984363.001	Aufwickler Transfer	1	-	-	-	-			
112					8	100	5984364.001	Wickelwelle	1	-	-	-	-			
113					8	106	5984365.001	Abwickler Transfer	1	-	-	-	-			
114					7	72	5984366.001	Profil	1	-	-	-	-			
115			5			40	5984369.001	Kopfwinkel	1	-	-	-	-			
116			6			59	5984372.001	Schwenkachse	1	-	-	-	-			
117	3					6.1	5984375.001	Abdeckung	1	-	-	-	-	BS		
118	3					6.2	5984375.002	Abdeckung	1	-	-	-	-	BE		
119					8	9	104	5984438.001	Drehknopf	1	-	-	-	D		
120			6			64	5984443.001	Streifen	1	-	-	-	-			
121	3					15.1	5984445.001	Faltdeckel	1	-	-	-	-	S		

VPE Verpackungseinheit

Bemerkungen

B SQUIX 6.3/...  
P SQUIX 6.3/...P  
S Standard  
E für ESD-Bereich  
F für Lebensmittelbereich  
200 SQUIX 6.3/200(P)  
300 SQUIX 6.3/300(P)

EE Ersatzteil - Empfehlung

A - Verschleißteile und Zubehör  
B - empfohlene Baugruppen für schnelle Reparatur  
C - empfohlene Ersatzteile für Händler  
D - empfohlene Ersatzteile für Zentrallager

Ifd.Nr.	Abbildung/Seite	Nr.	Artikel-Nr.	Bezeichnung	VPE	EE				Bemerkung	Serien-Nr.	
											von	bis
122		-	5550611.001	Netzkabel Typ E+F	1	-	-	-	-			
123		-	5901655.001	Anschlusskabel USB	1	-	-	-	-			
124		-	5984448.001	Verpackung	1	-	-	-	-			

VPE Verpackungseinheit

EE Ersatzteil - Empfehlung

A - Verschleißteile und Zubehör

B - empfohlene Baugruppen für schnelle Reparatur

C - empfohlene Ersatzteile für Händler

D - empfohlene Ersatzteile für Zentrallager

Bemerkungen

B SQUIX 6.3/...

P SQUIX 6.3/...P

S Standard

E für ESD-Bereich

F für Lebensmittelbereich

200 SQUIX 6.3/200(P)

300 SQUIX 6.3/300(P)